

Gebrauchsanweisung



synea^{VISION}

Handstück
HK-43 LT

Winkelstücke mit Licht

WK-99 LT, WK-93 LT, WK-56 LT, WK-66 LT, WK-86 LT

WK-99 LT S, WK-93 LT S, WK-56 LT S, WK-66 LT S

Inhaltsverzeichnis

Symbole	4
in der Gebrauchsanweisung	4
auf dem Medizinprodukt / auf der Verpackung.....	5
1. Einleitung	6
2. Sicherheitshinweise	9
3. Produktbeschreibung	12
4. Inbetriebnahme	14
Aufstecken / Abnehmen.....	14
Wechseln des rotierenden Instruments	16
Probelauf	19
5. Hygiene und Pflege	20
Allgemeine Hinweise	20
Begrenzung bei der Wiederaufbereitung	22
Erstbehandlung am Gebrauchsort.....	23

Manuelle Reinigung.....	24
Manuelle Desinfektion	27
Maschinelle Reinigung und Desinfektion	28
Trocknung	29
Kontrolle, Pflege und Prüfung	30
Verpackung.....	34
Sterilisation	35
Lagerung.....	38
6. Service	39
7. Zubehör, Verbrauchsmaterial, Ersatzteile & andere empfohlene Medizinprodukte von W&H	40
8. Technische Daten	41
9. Entsorgung.....	46
Garantieerklärung	47
Autorisierte W&H Servicepartner	49



WARNUNG!

(Falls Menschen verletzt
werden können)



ACHTUNG!

(Falls eine Sache
beschädigt werden kann)



Allgemeine
Erläuterungen, ohne
Gefahr für Mensch oder
Sache



Nicht mit dem
Hausmüll entsorgen

Symbole

auf dem Medizinprodukt / auf der Verpackung



CE-Kennzeichnung
mit Kennnummer der
benannten Stelle



DataMatrix Code
für Produktinformation
inklusive UDI (Unique
Device Identification)



Datenstruktur nach
Health Industry Bar Code



Artikelnummer



Sterilisierbar bis zur
angegebenen Temperatur



UL Prüfzeichen
für anerkannte Komponenten
für Kanada und die USA



Seriennummer



Medizinprodukt



Herstellungsdatum



Thermodesinfizierbar



Vorsicht! Nach dem Bundesrecht der USA ist der Verkauf dieses Produkts nur durch oder auf Anweisung eines Zahnarztes, eines Arztes, eines Veterinärs oder eines anderen Mediziners mit einer Zulassung in dem Bundesstaat zulässig, in dem der Arzt praktiziert und dieses Produkt einsetzen oder dessen Einsatz veranlassen will.

1. Einleitung

Kundenzufriedenheit steht in der Qualitätspolitik von W&H an erster Stelle. Das vorliegende Medizinprodukt wurde gemäß den gültigen gesetzlichen und normativen Bestimmungen entwickelt, hergestellt und geprüft.

Zu Ihrer Sicherheit und zur Sicherheit Ihrer Patienten

Lesen Sie bitte vor erstmaliger Anwendung die Gebrauchsanweisung. Diese soll Ihnen die Handhabung Ihres Medizinprodukts erklären und eine störungsfreie, wirtschaftliche und sichere Behandlung gewährleisten.



Befolgen Sie die Sicherheitshinweise.

Zweckbestimmung

Das dentale Hand- und Winkelstück ist für folgende Anwendungen bestimmt: Entfernung kariöser Materials, Kavitäten- und Kronenpräparation, Entfernung von Füllungen, Finieren und Polieren von Zahn- und Restaurationsoberflächen.



Bestimmungswidriger Gebrauch kann das Medizinprodukt beschädigen und dadurch Risiken und Gefahren für Patient, Anwender und Dritte verursachen.



Qualifikation des Anwenders

Bei der Entwicklung und Auslegung des Medizinprodukts sind wir von der Zielgruppe Zahnarzt/-ärztin, Dentalhygieniker/-in, Zahnmedizinische Fachangestellte (Prophylaxe) und Zahnmedizinische Fachassistenten-/innen ausgegangen.

Verantwortlichkeit des Herstellers

Der Hersteller kann sich nur dann für die Auswirkungen auf die Sicherheit, Zuverlässigkeit und Leistung des Medizinprodukts als verantwortlich betrachten, wenn nachstehende Hinweise eingehalten werden:

- > Das Medizinprodukt muss in Übereinstimmung mit dieser Gebrauchsanweisung verwendet werden.
- > Das Medizinprodukt besitzt keine für den Anwender reparierbaren Teile.
- > Änderungen oder Reparaturen dürfen nur von einem autorisierten W&H Servicepartner durchgeführt werden (siehe Seite 49).



Fachkundige Anwendung

Das Medizinprodukt ist nur für fachkundige Anwendung gemäß der Zweckbestimmung sowie den geltenden Arbeitsschutzbestimmungen, Unfallverhütungsmaßnahmen und unter Beachtung dieser Gebrauchsanweisung bestimmt.

Das Medizinprodukt darf nur von Personen aufbereitet und gewartet werden, die in Infektions-, Selbst- und Patientenschutz unterwiesen wurden.

Unsachgemäßer Gebrauch (z. B. durch fehlende Hygiene und Pflege), die Nichteinhaltung unserer Anweisungen oder die Verwendung von Zubehör und Ersatzteilen, die nicht von W&H freigegeben sind, entbinden uns von jeder Garantieleistung oder anderen Ansprüchen.



Alle im Zusammenhang mit dem Medizinprodukt aufgetretenen schwerwiegenden Vorfälle sind dem Hersteller und der zuständigen Behörde zu melden!

2. Sicherheitshinweise



- > Stellen Sie immer richtige Betriebsbedingungen und Kühlmittelfunktion sicher.
- > Stellen Sie immer ausreichende und geeignete Kühlmittel bereit und sorgen Sie für angemessene Absaugung.
- > Setzen Sie das Medizinprodukt bei Ausfall der Kühlmittelversorgung sofort außer Betrieb.
- > Verwenden Sie als Kühlluft nur von Dentalkompressoren aufbereitete Luft, die gefiltert, ölfrei und gekühlt ist.
- > Kontrollieren Sie vor jeder Anwendung das Medizinprodukt auf Beschädigung und lose Teile (z. B. Druckknopf).
- > Nehmen Sie das Medizinprodukt bei Beschädigung nicht in Betrieb.
- > Führen Sie vor jeder Anwendung einen Probelauf durch.
- > Vermeiden Sie Überhitzung der Behandlungsstelle.
- > Heben Sie die Wange oder Zunge nicht mit dem Winkelstückkopf an. Verbrennungsgefahr durch Erhitzung des Druckknopfs!
- > Berühren Sie nicht das Weichgewebe mit dem Kopf des Medizinprodukts. Verbrennungsgefahr bei Überhitzung des Medizinprodukts!
- > Die vom Hersteller des Betriebswasserentkeimungssystems angegebenen Konzentrationen und Einwirkzeiten, sowie dessen Handhabung, müssen unbedingt eingehalten werden.



- > Lagern Sie das Medizinprodukt vor erstmaliger Inbetriebnahme 24 Stunden bei Raumtemperatur.
- > Der Betrieb des Medizinprodukts ist nur an Versorgungseinheiten gestattet, die den Normen IEC 60601-1 (EN 60601-1) und IEC 60601-1-2 (EN 60601-1-2) entsprechen.

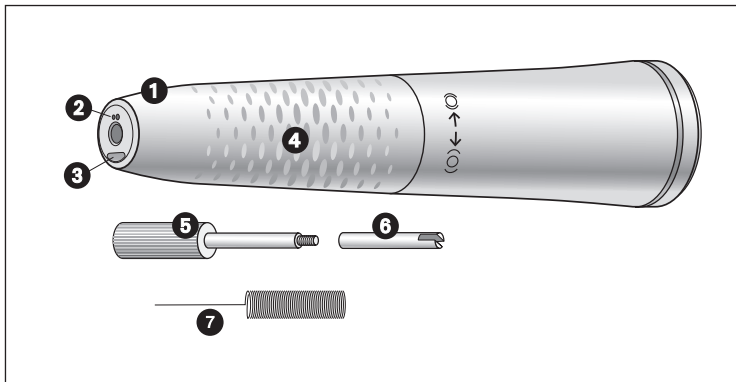
Hygiene und Pflege vor der erstmaligen Anwendung



- > Das Medizinprodukt ist bei Lieferung in PE-Folie verschweißt und nicht sterilisiert.
- > Die PE-Folie und die Verpackung sind nicht sterilisierbar.



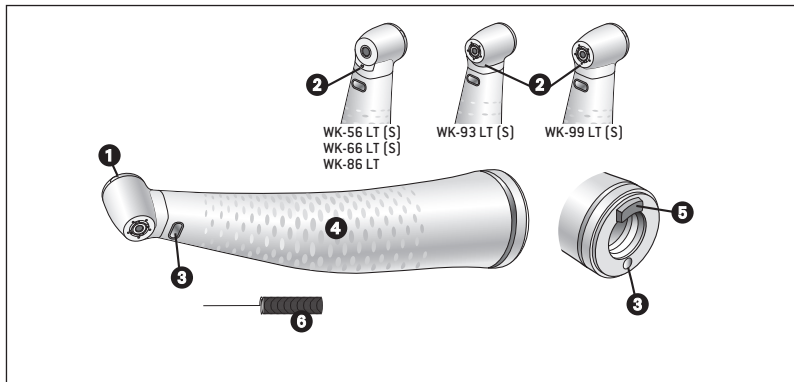
- > Reinigen, desinfizieren und ölen Sie das Medizinprodukt.
- > Sterilisieren Sie das Medizinprodukt, den Düsenreiniger, den Bohreranschlag und den Gewindestift.



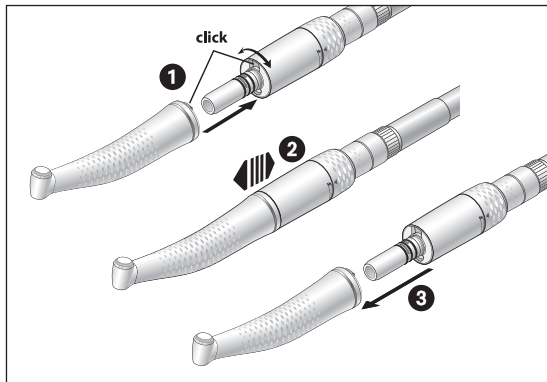
- ① Handstückhülse mit Drehspannung
- ② Spraydüsen
- ③ Kompaktglasstab
- ④ Griffprofil
- ⑤ Gewindestift
- ⑥ Bohreranschlag
- ⑦ Düsenreiniger

3. Produktbeschreibung

Winkelstück



- ① Druckknopf
- ② Spraydüsen
- ③ Kompaktglasstab
- ④ Griffprofil
- ⑤ versenkbare Rastnase
- ⑥ Düsenreiniger



Das Medizinprodukt nicht während des Betriebs aufstecken oder abnehmen!

- 1 Stecken Sie das Medizinprodukt auf den Motor und drehen Sie, bis es hörbar einrastet.*



- 2 Prüfen Sie den sicheren Halt.

- 3 Nehmen Sie das Medizinprodukt ab.

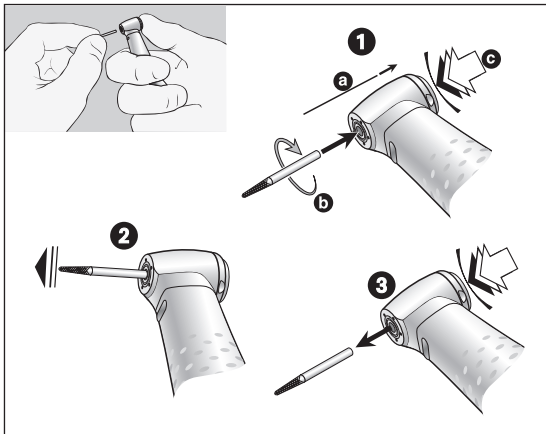


* WK-99 LT S, WK-93 LT S, WK-56 LT S, WK-66 LT S können nur auf Dentalmotoren betrieben werden, deren ISO-Kupplung eine Länge von 23 mm oder weniger aufweist.

Rotierende Instrumente



- > Verwenden Sie nur einwandfreie rotierende Instrumente. Beachten Sie die Angaben des Herstellers.
- > Setzen Sie das rotierende Instrument nur bei stillstehendem Medizinprodukt ein.
- > Greifen Sie nie in das laufende oder auslaufende rotierende Instrument.
- > Betätigen Sie nie das Spannsystem des Medizinprodukts während der Anwendung. Dies führt zum Lösen des rotierenden Instruments, zur Beschädigung des Spannsystems und/oder Heißwerden des Medizinprodukts. Verbrennungsgefahr!



Winkelstücke Wechseln des rotierenden Instruments

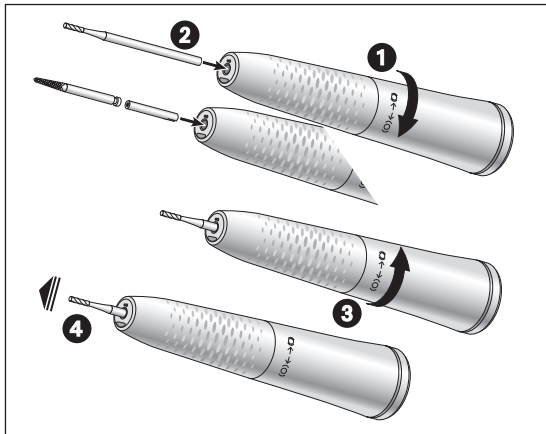
❶ Instrumentenschaftdurchmesser 1,6 mm:
Schieben Sie das rotierende Instrument ein.
Drücken Sie den Druckknopf [c] und schieben Sie
gleichzeitig das rotierende Instrument bis auf
Anschlag ein [a].

Instrumentenschaftdurchmesser 2,35 mm:
Drücken Sie den Druckknopf [c], schieben Sie
gleichzeitig das rotierende Instrument ein und
drehen Sie, bis es einrastet [b].



❷ Prüfen Sie den sicheren Halt.

❸ Entnehmen Sie das rotierende Instrument durch
Betätigen des Druckknopfs.



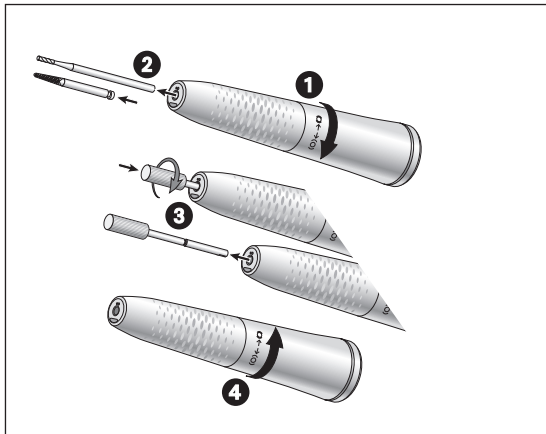
Handstück

Einsetzen des rotierenden Instruments

- 1 Drehen Sie die Handstückhülse in Richtung [0] bis zum Einrasten auf.
- 2 Handstückbohrer:
Setzen Sie das rotierende Instrument bis auf Anschlag ein.
Winkelstückbohrer:
Schieben Sie den Bohreranschlag ein und setzen dann das rotierende Instrument bis auf Anschlag ein. Der Bohreranschlag gleicht die Längendifferenz aus.
- 3 Drehen Sie die Handstückhülse in Richtung (0) bis zum Einrasten zu.



- 4 Prüfen Sie den sicheren Halt.



Handstück

Herausnehmen des rotierenden Instruments

- ❶ Drehen Sie die Handstückhülse in Richtung [0] bis zum Einrasten auf.
- ❷ Handstückbohrer:
Nehmen Sie das rotierende Instrument heraus.
- ❸ Winkelstückbohrer:
Nehmen Sie das rotierende Instrument heraus.
Schrauben Sie den Gewindestift rechtsdrehend in den Bohreranschlag ein und ziehen diesen heraus.
- ❹ Drehen Sie die Handstückhülse in Richtung [0] bis zum Einrasten zu.

Probelauf



Halten Sie das Medizinprodukt nicht in Augenhöhe!

- > Setzen Sie das rotierende Instrument ein.
- > Nehmen Sie das Medizinprodukt in Betrieb.



Bei Betriebsstörungen (z. B. Vibrationen, ungewohnten Geräuschen, Heißwerden, Kühlmittelausfall bzw. Undichtheit) **setzen Sie das Medizinprodukt sofort außer Betrieb** und wenden Sie sich an einen autorisierten W&H Servicepartner.



Beachten Sie Ihre lokalen und nationalen Gesetze, Richtlinien, Normen und Vorgaben für die Reinigung, Desinfektion und Sterilisation.



> Die Angaben zu den validierten Aufbereitungsverfahren dienen als exemplarisches Beispiel für eine ISO 17664-konforme Aufbereitung des Medizinprodukts.



> Tragen Sie Schutzkleidung, Schutzbrille, Schutzmaske und Handschuhe.



> Verwenden Sie zur manuellen Trocknung nur ölfreie, gefilterte Druckluft mit maximal 3 bar Betriebsdruck.

Reinigungs- und Desinfektionsmittel



- > Befolgen Sie die Hinweise, Anweisungen und Warnungen der Hersteller von Reinigungs- und/oder Desinfektionsmitteln.
- > Verwenden Sie nur Detergenzien, die für die Reinigung und/oder Desinfektion von Medizinprodukten aus Metall und Kunststoff vorgesehen sind.
- > Die vom Hersteller des Desinfektionsmittels angegebenen Konzentrationen und Einwirkzeiten müssen unbedingt eingehalten werden.
- > Verwenden Sie Desinfektionsmittel die geprüft und vom Verbund für Angewandte Hygiene e.V. (VAH), von der Österreichischen Gesellschaft für Hygiene, Mikrobiologie und Präventivmedizin (ÖGHMP), der Food and Drug Administration (FDA) und der U.S. Environmental Protection Agency (EPA) für wirksam befunden wurden.



Wenn die angegebenen Reinigungs- und Desinfektionsmittel nicht zur Verfügung stehen, liegt es in der Verantwortung des Anwenders sein Verfahren zu validieren.




Die Produktlebensdauer und die Funktionsfähigkeit des Medizinprodukts sind maßgeblich durch mechanische Beanspruchung im Gebrauch und chemischen Einflüssen durch die Wiederaufbereitung bestimmt.


- > Senden Sie abgenutzte oder beschädigte Medizinprodukte und/oder Medizinprodukte mit Materialveränderungen an einen autorisierten W&H Servicepartner.

Wiederaufbereitungszyklen



- > Beim Medizinprodukt von W&H empfehlen wir nach 1.000 Wiederaufbereitungszyklen oder einem Jahr einen regulären Service durchzuführen.

- 
- Reinigen Sie das Medizinprodukt sofort nach jeder Behandlung, um eingedrungene Flüssigkeiten (z. B. Blut, Speichel etc.) auszuspülen und ein Festsetzen der Innenteile zu vermeiden.
- > Betreiben Sie das Medizinprodukt mindestens 10 Sekunden im Leerlauf.
 - > Achten Sie darauf, dass alle Austrittsöffnungen durchgespült werden.

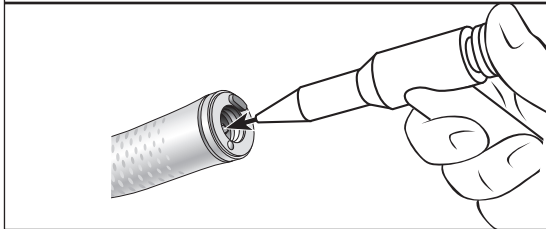
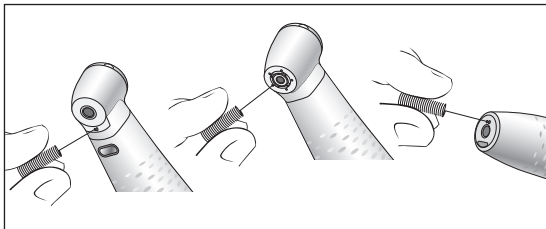
- 
- > Wischen Sie die Oberfläche des Medizinprodukts vollständig mit Desinfektionsmittel ab.
 - > Nehmen Sie das rotierende Instrument heraus.
 - > Nehmen Sie das Medizinprodukt ab.

- 
- Beachten Sie, dass das bei der Vorbehandlung eingesetzte Desinfektionsmittel nur dem Personenschutz dient und den Desinfektionsschritt nach der Reinigung nicht ersetzen kann.



Legen Sie das Medizinprodukt nicht in die Desinfektionslösung oder das Ultraschallbad!

- > Reinigen Sie das Medizinprodukt unter fließendem Trinkwasser (<35 °C / 95 °F).
- > Abspülen und Abbürsten aller inneren und äußeren Oberflächen.
- > Bewegliche Teile mehrmals hin und her bewegen.
- > Entfernen Sie Flüssigkeitsreste mit Druckluft.



Spraydüsen reinigen

- > Reinigen Sie die Austrittsöffnungen mit dem Düsenreiniger vorsichtig von Schmutz und Ablagerungen.



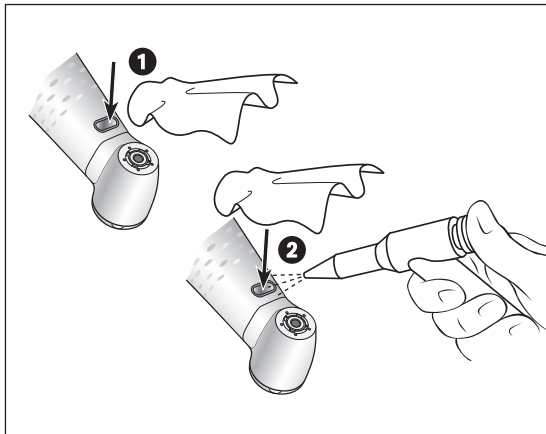
Reinigen Sie den Düsenreiniger im Ultraschallbad und/oder im Reinigungs- und Desinfektionsgerät.

Kühlmittelkanal reinigen

- > Blasen Sie mit Druckluft den Kühlmittelkanal durch.



Bei verstopften Austrittsöffnungen oder Kühlmittelkanälen wenden Sie sich an einen autorisierten W&H Servicepartner.



Reinigung der Lichtquelle



Vermeiden Sie ein Zerkratzen der Lichtquelle!

- 1 Waschen Sie die Lichtquelle mit Reinigungsflüssigkeit und einem weichen Tuch.
- 2 Trocknen Sie die Lichtquelle mit Druckluft oder vorsichtig mit einem weichen Tuch.



- > Führen Sie nach jeder Reinigung eine Sichtprüfung durch.
- > Nehmen Sie das Medizinprodukt bei beschädigter Lichtquelle nicht in Betrieb und wenden Sie sich an einen autorisierten W&H Servicepartner.



> W&H empfiehlt Wischdesinfektion.



Der Nachweis der grundsätzlichen Eignung des Medizinprodukts für eine wirksame manuelle Desinfektion wurde durch ein unabhängiges Prüflabor unter Verwendung des Desinfektionsmittels „mikrozid® AF wipes“ (Schülke & Mayr GmbH, Norderstedt) und „CaviWipes™“ (Metrex) erbracht.



W&H empfiehlt die maschinelle Reinigung und Desinfektion mit einem Reinigungs- und Desinfektionsgerät (RDG).

- > Befolgen Sie die Hinweise, Anweisungen und Warnungen der Hersteller von Reinigungs- und Desinfektionsgeräten, Reinigungs- und/oder Desinfektionsmitteln.



Der Nachweis der grundsätzlichen Eignung des Medizinprodukts für eine wirksame maschinelle Desinfektion wurde durch ein unabhängiges Prüflabor unter Verwendung des Reinigungs- und Desinfektionsgeräts „Miele PG 8582 CD“ (Miele & Cie. KG, Gütersloh) und des Reinigungsmittels „Dr. Weigert neodisher® MediClean forte“ (Dr. Weigert GmbH & Co. KG, Hamburg) entsprechend der Norm ISO 15883 erbracht.

- > Reinigung bei 55 °C (131 °F) – 5 Minuten
- > Desinfektion bei 93 °C (200 °F) – 5 Minuten



- > Achten Sie darauf, dass das Medizinprodukt nach der Reinigung und Desinfektion innen und außen komplett trocken ist.
- > Entfernen Sie Flüssigkeitsreste mit Druckluft.

Kontrolle



- > Prüfen Sie das Medizinprodukt nach der Reinigung und Desinfektion auf Beschädigungen, sichtbare Restverschmutzung und Oberflächenveränderungen.
- > Bereiten Sie noch verschmutzte Medizinprodukte erneut auf.
- > Sterilisieren Sie das Medizinprodukt im Anschluss an die Reinigung, Desinfektion und Ölpflege.

Ölpflege



> Ölen Sie das trockene Medizinprodukt sofort nach der Reinigung und/oder Desinfektion.

Empfohlene Pflegezyklen

- > Unbedingt nach jeder Innenreinigung
- > Vor jeder Sterilisation

oder

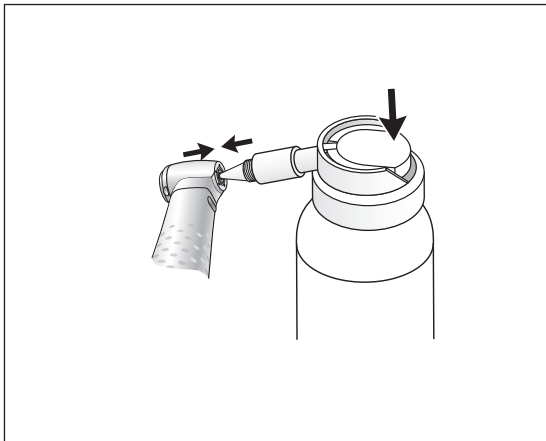
- > Nach 30 Minuten Einsatz bzw. 1x täglich
- > Spannsystem 1x wöchentlich

Mit W&H Service Oil F1, MD-400

- > Befolgen Sie die Anweisungen auf der Ölspraydose und auf der Verpackung.
- oder

Mit W&H Assistina

- > Befolgen Sie die Anweisungen in der Assistina Gebrauchsanweisung.



Ölpflege des Spannsystems WK-93, WK-99

Mit W&H Service Oil F1, MD-400

- > Setzen Sie den Sprayadapter REF 02036100 auf die Ölspraydose.
- > Halten Sie das Medizinprodukt gut fest.
- > Drücken Sie die Spitze des Sprayadapters fest in das Spannsystem.
- > Sprühen Sie ca. 1 Sekunde.

oder

Mit W&H Assistina

- > Befolgen Sie die Anweisungen in der Assistina Gebrauchsanweisung.

Prüfung nach der Ölpflege



- > Richten Sie das Medizinprodukt nach unten.
- > Nehmen Sie das Medizinprodukt in Betrieb, damit überschüssiges Öl austreten kann.
- > Überschüssiges Öl kann zur Überhitzung des Medizinprodukts führen.



Verpacken Sie das Medizinprodukt und das Zubehör in Sterilisationsverpackungen, die folgenden Anforderungen entsprechen:

- > Die Sterilisationsverpackung muss hinsichtlich Qualität und Anwendung die geltenden Normen erfüllen und für das Sterilisationsverfahren geeignet sein.
- > Die Sterilisationsverpackung muss für das Sterilisationsgut groß genug sein.
- > Die bestückte Sterilisationsverpackung darf nicht unter Spannung stehen.



W&H empfiehlt die Sterilisation entsprechend EN 13060, EN 285 oder ANSI/AAMI ST55.



- > Befolgen Sie die Hinweise, Anweisungen und Warnungen der Hersteller von Dampfsterilisatoren.
- > Das ausgewählte Programm muss für das Medizinprodukt geeignet sein.

Empfohlene Sterilisationsverfahren

- > “Dynamic-air-removal prevacuum cycle” (Typ B) / “Steam-flush pressure-pulse cycle” (Typ S)*/**
134 °C (273 °F) für mindestens 3 Minuten, 132 °C (270 °F) für mindestens 4 Minuten
- > “Gravity-displacement cycle” (Typ N)**
121 °C (250 °F) für mindestens 30 Minuten
- > Maximale Sterilisationstemperatur 135 °C (275 °F)



Der Nachweis der grundsätzlichen Eignung des Medizinprodukts für eine wirksame Sterilisation wurde durch ein unabhängiges Prüflabor unter Verwendung des Dampfsterilisators LISA 517 B17L* (W&H Sterilization S.r.l., Brusaporto (BG)), des Dampfsterilisators Systec VE-150* (Systec) und des Dampfsterilisators CertoClav MultiControl MC2-S09S273** (CertoClav GmbH, Traun) erbracht.


“Dynamic-air-removal prevacuum cycle” (Typ B):	134 °C (273 °F) – 3 Minuten*, 132 °C (270 °F) – 4 Minuten*/**
“Steam-flush pressure-pulse cycle” (Typ S):	134 °C (273 °F) – 3 Minuten*, 132 °C (270 °F) – 4 Minuten*/**
“Gravity-displacement cycle” (Typ N):	121 °C (250 °F) – 30 Minuten**

Trocknungszeiten:

“Dynamic-air-removal prevacuum cycle” (Typ B):	132 °C (270 °F) – 30 Minuten**
“Steam-flush pressure-pulse cycle” (Typ S):	132 °C (270 °F) – 30 Minuten**
“Gravity-displacement cycle” (Typ N):	121 °C (250 °F) – 30 Minuten**

* EN 13060, EN 285, ISO 17665

** ANSI/AAMI ST55, ANSI/AAMI ST79

- 
- > Lagern Sie das Sterilgut staubfrei und trocken.
 - > Die Haltbarkeit des Sterilguts ist abhängig von den Lagerbedingungen und Art der Verpackung.

6. Service

Reparatur und Rücksendung

Bei Betriebsstörungen wenden Sie sich sofort an einen autorisierten W&H Servicepartner.

Reparaturen und Wartungsarbeiten dürfen nur von einem autorisierten W&H Servicepartner durchgeführt werden.



- > Stellen Sie sicher, dass das Medizinprodukt vor der Rücksendung den gesamten Wiederaufbereitungsprozess durchlaufen hat.

7. Zubehör, Verbrauchsmaterial, Ersatzteile & andere empfohlene Medizinprodukte von W&H



Verwenden Sie nur Original W&H Zubehör und Ersatzteile oder von W&H freigegebenes Zubehör.

Bezugsquelle: W&H Partner

000301xx	W&H Assistina
30310000	Assistina TWIN (MB-302)
02693000	Assistina-Adapter für Spannsystem
10940021	W&H Service Oil F1, MD-400 (6 pcs)
02015101	Düsenreiniger
02038200	Sprayadapter für Hand- und Winkelstücke
02036100	Sprayadapter für Spannsystem
01312500	Bohreranschlag
01312600	Gewindestift (für Demontage Bohreranschlag)

8. Technische Daten

Synea Vision		HK-43 LT	
Übersetzungsverhältnis		1 : 1	
Farbmarkierung		blau	
Anschluss motorseitig	lt. Norm	ISO 3964	
Instrumentenschaftdurchmesser	ISO 1797 [mm]	2,35	
von W&H freigegebene Länge*	[mm]	Winkelstückbohrer 34	Handstückbohrer 50
Einspannung*		Winkelstückschaft: mit Bohreranschlag	Handstückschaft
min. Einspannlänge*		auf Anschlag	auf Anschlag
max. Motordrehzahl	[min ⁻¹]	40.000	
Spraymenge	ISO 14457 [ml/min]	> 50	
Einstellbereich Wasser (empf. Wasserdruck)**	[bar]	0,5 – 2 (1,5)	
Einstellbereich Chipluft (empf. Chipluftdruck)**	[bar]	1,5 – 3 (2)	
Chipluftmenge bei 2 bar	[NI/min]	> 1,5	

* siehe Seite 44

Technische Daten

Synea Vision		WK-99 LT	WK-93 LT	WK-56 LT	WK-66 LT	WK-86 LT
Übersetzungsverhältnis		1:5	1:4,5	1:1	2:1	8:1
Farbmarkierung		orange	orange	blau	grün	grün
Anschluss motorseitig	lt. Norm	ISO 3964	ISO 3964	ISO 3964	ISO 3964	ISO 3964
Instrumentenschaftdurchmesser	ISO 1797 (mm)	1,6	1,6	2,35	2,35	2,35
von W&H freigegebene Länge*	(mm)	25	21	34	34	34
min. Einspannlänge		auf Anschlag	auf Anschlag	einrastend	einrastend	einrastend
max. Arbeitsteildurchmesser	(mm)	2,5	2	–	–	–
max. Motordrehzahl	(min ⁻¹)	40.000	40.000	40.000	40.000	40.000
Spraymenge	ISO 14457 (ml/min)	> 50	> 50	> 50	> 50	> 50
Einstellbereich Wasser (empf. Wasserdruck)**	(bar)	0,5 – 2 (1,5)	0,5 – 2 (1,5)	0,5 – 2 (1,5)	0,5 – 2 (1,5)	0,5 – 2 (1,5)
Einstellbereich Chipluft (empf. Chipluftdruck)**	(bar)	1,5 – 3 (2)	1,5 – 3 (2)	1,5 – 3 (2)	1,5 – 3 (2)	1,5 – 3 (2)
Chipluftmenge bei 2 bar	[NI/min]	> 1,5	> 1,5	> 1,5	> 1,5	> 1,5

* siehe Seite 44

Technische Daten

Synea Vision Short Edition		WK-99 LT S	WK-93 LT S	WK-56 LT S	WK-66 LT S
Übersetzungsverhältnis		1:5	1:4,5	1:1	2:1
Farbmarkierung		orange	orange	blau	grün
Anschluss motorseitig	lt. Norm	ISO 3964	ISO 3964	ISO 3964	ISO 3964
Instrumentenschaftdurchmesser	ISO 1797 [mm]	1,6	1,6	2,35	2,35
von W&H freigegebene Länge *	[mm]	25	21	34	34
min. Einspannlänge		auf Anschlag	auf Anschlag	einrastend	einrastend
max. Arbeitsteildurchmesser	[mm]	2,5	2	–	–
max. Motordrehzahl	[min ⁻¹]	40.000	40.000	40.000	40.000
Spraymenge	ISO 14457 [ml/min]	> 50	> 50	> 50	> 50
Einstellbereich Wasser (empf. Wasserdruck) **	[bar]	0,5 – 2 (1,5)	0,5 – 2 (1,5)	0,5 – 2 (1,5)	0,5 – 2 (1,5)
Einstellbereich Chipluft (empf. Chipluftdruck) **	[bar]	1,5 – 3 (2)	1,5 – 3 (2)	1,5 – 3 (2)	1,5 – 3 (2)
Chipluftmenge bei 2 bar	[NI/min]	> 1,5	> 1,5	> 1,5	> 1,5

* siehe Seite 44



- * Bei Verwendung längerer rotierender Instrumente hat der Anwender durch richtige Wahl der Betriebsbedingungen dafür zu sorgen, dass keine Gefährdung des Anwenders, Patienten oder Dritten erfolgt. Für die sichere Anwendung beachten Sie die Angaben des jeweiligen Herstellers hinsichtlich maximaler Drehzahl des rotierenden Instruments.
- ** Chipluftdruck / Wasserdruck müssen gleichzeitig eingestellt werden.
Chipluftdruck muss höher sein als Wasserdruck

min⁻¹ (Umdrehungen pro Minute)



Temperaturangaben

Temperatur des Medizinprodukts an der Bedienerseite: maximal 55 °C (131 °F)

Temperatur des Medizinprodukts an der Patientenseite: maximal 50 °C (122 °F)

Temperatur des Arbeitsteils (rotierenden Instruments): maximal 41 °C (105,8 °F)

Umgebungsbedingungen

Temperatur bei Lagerung und Transport:

-40 °C bis +70 °C (-40 °F bis +158 °F)

Luftfeuchtigkeit bei Lagerung und Transport:

8 % bis 80 % (relativ), nicht kondensierend

Temperatur bei Betrieb:

+10 °C bis +35 °C (+50 °F bis +95 °F)

Luftfeuchtigkeit bei Betrieb:

15 % bis 80 % (relativ), nicht kondensierend

9. Entsorgung



Stellen Sie sicher, dass die Teile bei der Entsorgung nicht kontaminiert sind.



Beachten Sie Ihre lokalen und nationalen Gesetze, Richtlinien, Normen und Vorgaben für die Entsorgung.

- > Medizinprodukt
- > Verpackung

Garantieerklärung

Dieses W&H Medizinprodukt wurde von hoch qualifizierten Fachleuten mit größter Sorgfalt hergestellt. Vielfältige Prüfungen und Kontrollen garantieren eine einwandfreie Funktion. Beachten Sie bitte, dass Garantieansprüche nur bei Befolgung aller Anweisungen in der beiliegenden Gebrauchsanweisung gültig sind.

W&H haftet als Hersteller ab Kaufdatum für Material- oder Herstellungsfehler innerhalb einer Garantiezeit von 36 Monaten. Zubehör und Verbrauchsmaterialien (Düsenreiniger, Gewindestift, Bohreranschlag) sind von der Garantie ausgenommen.

Für Schäden durch unsachgemäße Behandlung oder bei Reparatur durch nicht dazu von W&H ermächtigten Dritten, haften wir nicht!

Garantieansprüche sind unter Beifügung des Kaufbelegs an den Lieferanten oder an einen autorisierten W&H Servicepartner zu stellen. Die Erbringung einer Garantieleistung verlängert weder den Garantie- noch einen etwaigen Gewährleistungszeitraum.

36 Monate Garantie

Autorisierte W&H Servicepartner

Besuchen Sie W&H im Internet auf <http://wh.com>

Unter dem Menüpunkt „Service“ finden Sie Ihren nächstgelegenen autorisierten W&H Servicepartner.

Oder scannen Sie den QR Code.



Hersteller

W&H Dentalwerk Bürmoos GmbH

Ignaz-Glaser-Straße 53, 5111 Bürmoos, Austria

t +43 6274 6236-0, f +43 6274 6236-55

office@wh.com

wh.com

Form-Nr. 50746 ADT

Rev. 005 / 26.09.2022

Änderungen vorbehalten